

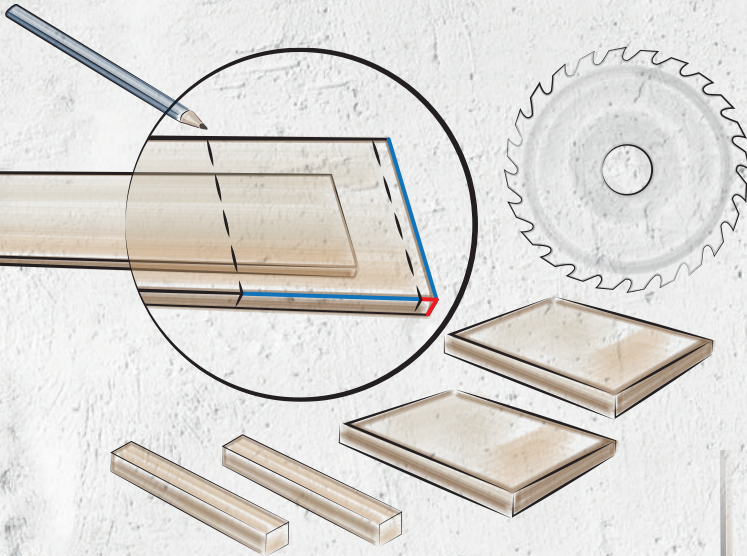
# KREATIV

# PROJEKT DES MONATS:

## Kerzensäule



1 Auf der Oberseite eines Bretts 2 Teilstücke anzeichnen, eines in der Stärke des Bretts, das andere in der Breite. Brett in die angezeichneten Teilstücke zersägen.



Das brauchst du:

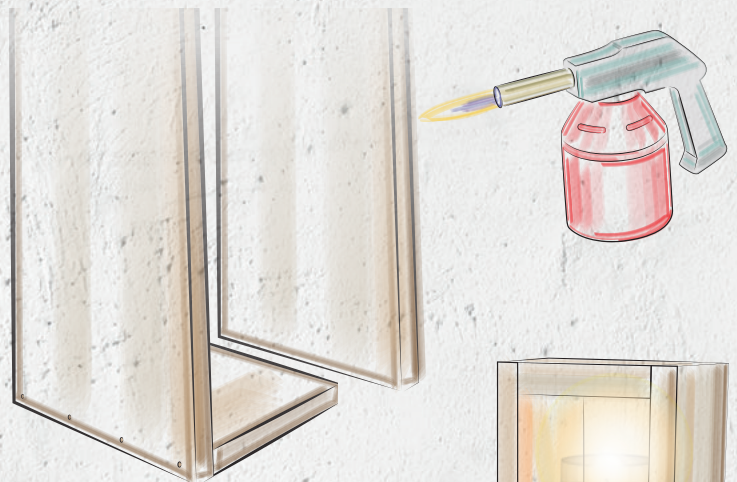


- 2 gleich lange Holzbretter
- Kerze im Glas
- Stich- oder Handkreissäge
- Holzbohrer zum Vorbohren
- Akku-Schrauber und Schrauben
- optional: Lötlanpe

2 Mit dem zweiten Brett genauso verfahren. Die großen Teilstücke bilden den Boden bzw. die Kerzenplattform, die beiden kleinen den oberen Abschluss.

*Tipp:* Für eine besonders rustikale Optik die Kerzensäulen nach dem Zusammenbau mit einer Lötlanpe abtammen!

3 Am Ende der Bretter das Bodenstück senkrecht zu beiden verschrauben, ggf. vorbohren. Auf gewünschter Höhe auf dieselbe Weise das Plattformstück befestigen.



4 Die beiden Abschlussstücke an den oberen Ecken der Bretter verschrauben. Kerze im Glas auf die Plattform stellen und anzünden.

